

Cuisson modulaire thermaline 90 - Fry top gaz, 1 coté, dossier

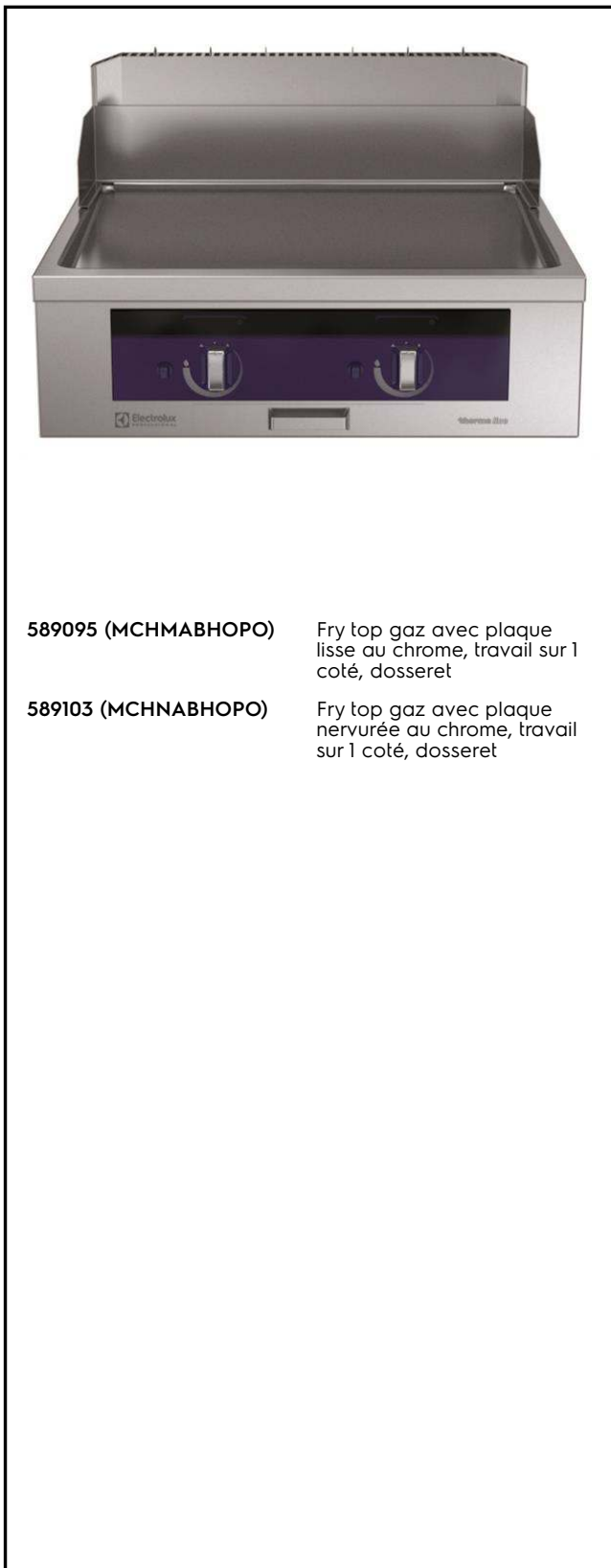
REPÈRE # _____

MODELE # _____

NOM # _____

SIS # _____

AIA # _____

**589095 (MCHMABHOPO)**Fry top gaz avec plaque
lisse au chrome, travail sur 1
coté, dossier**589103 (MCHNABHOPO)**Fry top gaz avec plaque
nervurée au chrome, travail
sur 1 coté, dossier

Caractéristiques principales

- Choix d'une ou deux zones de cuisson. Un voyant indique l'état de fonctionnement de chaque zone.
- Grand orifice de vidange sur la surface de cuisson permettant la vidange de la graisse dans un grand collecteur situé sous la surface de cuisson.
- Protection contre la surchauffe : un capteur de température coupe l'alimentation en cas de surchauffe.
- Protections en acier inoxydable contre les éclaboussures à l'arrière et sur les côtés de la surface de cuisson.
- Les unités disposent de manettes séparées pour chaque moitié de module de la surface de cuisson.
- Tous les composants principaux sont facilement accessibles depuis la façade.
- Système de connexion THERMODUL créant une surface de travail sans obstacle lorsque les unités sont connectées ensemble, évitant ainsi à la saleté d'entrer dans des composants vitaux et facilitant le retrait des unités en cas de remplacement ou de maintenance.
- Manettes en métal avec une partie en silicone hygiénique « souple » pour faciliter la manipulation et le nettoyage. Le design spécial des manettes évite l'infiltration des liquides ou de la salissure dans les composants vitaux.
- Thermostat de sécurité et contrôle thermostatique.
- Allumage électrique alimenté par une batterie avec thermocouple pour plus de sécurité.
- Indication LED de la flamme

Construction

- Dessus épaisseur 2 mm en 1.4301 (AISI 304).
- Conception conforme à la norme DIN 18860_2 avec rebord anti-gouttes de 20 mm et un socle de retrait de 70 mm.
- Surface plate pour réduire au minimum les zones cachées et faciliter le nettoyage de toutes les surfaces
- Cadre intérieur pour solidité extrême en 1.4301 (AISI 304).
- Surface de cuisson en acier doux plaqué chrome avec une finition spéciale anti-adhésive pour des grillades optimales.
- Unité conçu conformément à la norme DIN 18860_2 avec un bec d'égouttage de 20 mm.
- Surface de cuisson entièrement lisse ou entièrement rainurée.
- Certification IPX4 relative à la résistance à l'eau.

APPROBATION: _____



Accessoires en option

- Rail de connexion avec dosseret 900mm PNC 912499
- Tablette de dressage 130mm, largeur 800mm PNC 912526
- Tablette de dressage 200mm, largeur 800mm PNC 912556
- Etagère rabattable, 300x900mm PNC 912581
- Etagère rabattable, 400x900mm PNC 912582
- Etagère latérale fixe, 200x900mm PNC 912589
- Etagère latérale fixe, 300x900mm PNC 912590
- Etagère latérale fixe, 400x900mm PNC 912591
- Kit rail de connection droit avec dosseret PNC 912981
- Kit rail de connection gauche avec dosseret PNC 912982
- Panneau arrière, 800x700, pour tops et éléments monoblocs avec dosseret PNC 913013
- Panneau arrière, 800x800, pour tops et éléments monoblocs avec dosseret PNC 913026
- Rail d'extrémité gauche avec dosseret, affleurant, 900mm PNC 913117
- Rail d'extrémité droit avec dosseret, affleurant, 900mm PNC 913118
- Grattoir pour plaques lisses (pour 589095) PNC 913119
- Grattoir pour plaques nervurées (pour 589103) PNC 913120
- Rail d'extrémité gauche (12mm) pour éléments TL90 avec dosseret PNC 913208
- Rail d'extrémité droit (12mm) pour éléments TL90 avec dosseret PNC 913209
- U inox assemblage fourneau dos à dos. PNC 913226
- - NOT TRANSLATED - PNC 913232
- - NOT TRANSLATED - PNC 913636
- - NOT TRANSLATED - PNC 913637
- - NOT TRANSLATED - PNC 913638
- - NOT TRANSLATED - PNC 913639
- - NOT TRANSLATED - PNC 913652



Gaz

Puissance gaz :

589095 (MCHMABHOPO) ISO 9001; ISO 14001 kW

589103 (MCHNABHOPO) ISO 9001; ISO 14001 kW

Type de gaz Option :

Raccordement gaz : 1/2"

Informations générales

Configuration : 1 côté fonctionnel, Top

Profondeur surface cuisson : 615 mm

Largeur surface cuisson : 700 mm

Température de
fonctionnement MINI : 110 °C

Température de
fonctionnement MAXI : 270 °C

Largeur extérieure 800 mm

Profondeur extérieure 900 mm

Hauteur extérieure 250 mm

Poids net : 120 kg

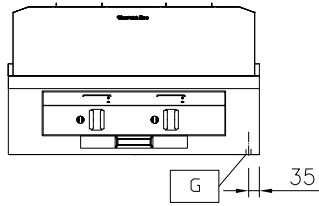
Type de surface de cuisson
:

589095 (MCHMABHOPO) Lisse

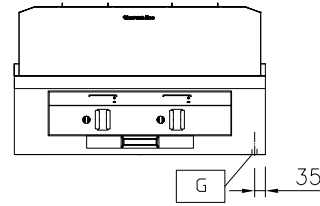
589103 (MCHNABHOPO) Nervuré

Surface de cuisson Plaque au chrome

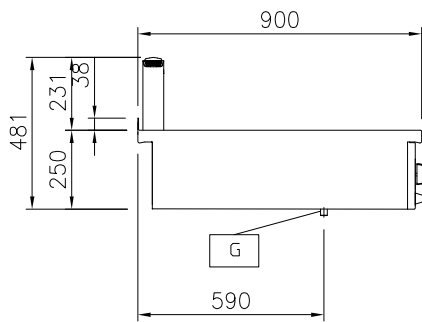
Avant



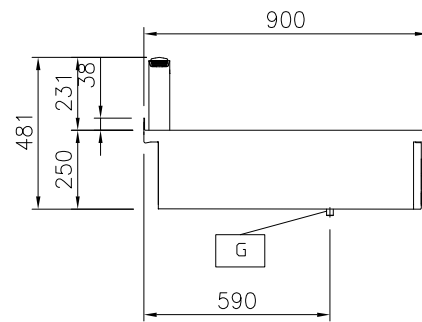
Avant



Côté

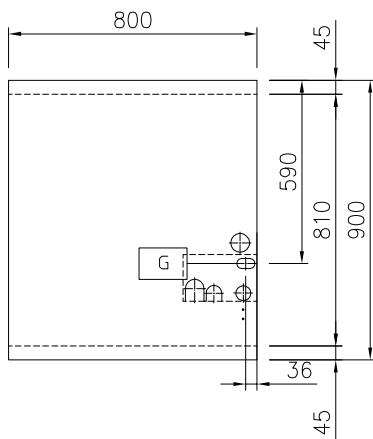


Côté


 EQ = Vis équipotentiel
 G = Connexion gaz

 EQ = Vis équipotentiel
 G = Connexion gaz

Dessus



Dessus

